

MICRO Industrial



Xerapy MICRO Industrial超高频无源RFID标签为工业制造和生产提供稳定的可靠性和耐用性。

这款耐高温抗金属标签的耐用性经过客户应用环境验证，具有坚固的工业级外壳，在金属资产表面应用可达10米读距，与资产寿命相匹配，非常适合用于极端恶劣复杂的工业环境。



安装方式多样化



10米金属表面读距



恶劣条件下持久耐用



IP68防护等级



耐高温和化学腐蚀



- 在制品生产系统
- 工业自动化管理
- 高温生产管理
- RTI管理

[了解更多 >](#)

性能特征

读距（手持机） ¹	可达7米
读距（固定式读写器） ¹	可达10米
极化方向	线极化
安装方式	螺丝（铆钉孔，M3）， 抽芯铆钉（最大尺寸3.2mm） 背胶（可选）

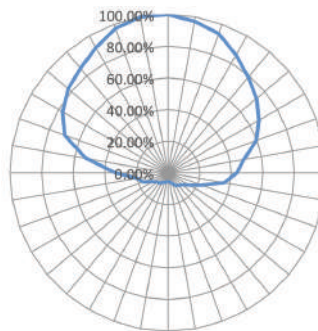
1. 基于标准测试方法的性能，性能可能会因环境因素和读写器输出功率而异

功能特征

RF协议	EPC global Class 1 Gen2
频率	902-928 (US) ; 865-868 (EU)
芯片 ¹	NXP UCODE 8
容量 ²	128-EPC bits, 96-bit TID, 0-bit 用户区容量(可选)
材料	高性能工程级塑料 316L不锈钢

1. 根据在一般环境条件下使用的芯片，芯片数据保留长达50年。
2. EPC和用户内存可以重新编程，受密码保护或永久锁定，TID在生产时被锁定并唯一。

辐射模式



环境特征

工作温度	-40°C to +85°C
应用温度	-40°C to +250°C
高温循环	+250°C/500小时
耐化学性	各种腐蚀性化学品 ¹
IP 等级	IP68
抗压强度	181 psi (1250 kPa)
跌落测试	1米跌落至水泥/大理石地面
抗震等级	MIL-STD-810G

1. 耐化学性取决于溶液的浓度和使用环境，有关耐化学性的更多详细信息，请联系我们

工业认证标准

RoHS	EU Directive 2011/65/EU
CE	通过
ATEX/IECEX	符合，认证(可选)
质保	1年

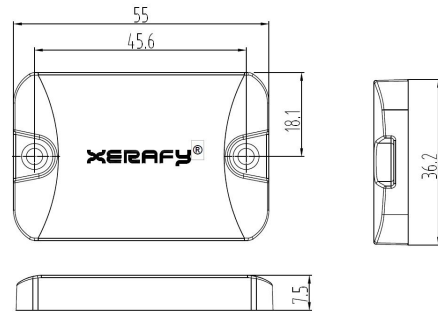
订购信息

X1130-US100-U8	MICRO Industrial US
X1130-EU100-U8	MICRO Industrial EU
可选服务	写号/打印/镭射/背胶/防爆认证/白色外壳/金属背板/用户存储区容量可选

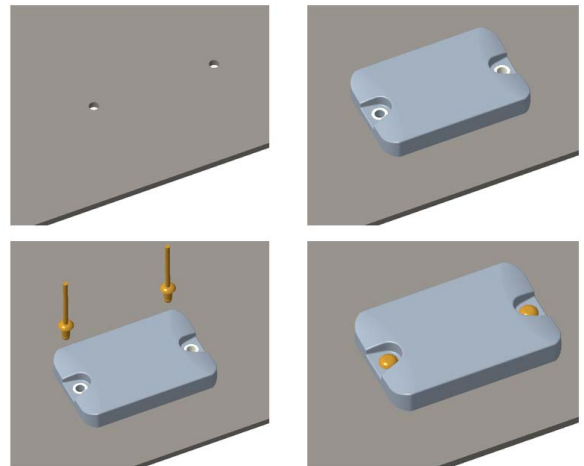


产品尺寸重量

尺寸(英寸)	2.16 x 1.43 x 0.30
误差	+/- 0.02
尺寸(mm)	55 x 36.2 x 7.5
误差	+/- 0.5
重量	0.92 oz (26 g)
包装信息	86片/盒



安装说明



最佳性能安装指导:

1. 在安装金属表面上钻两个孔 (直径 4 mm, 孔距: 45.6mm)
2. 在标签上插入两个直径3.2mm (推荐尺寸) 的铆钉。
3. 用铆钉枪将标签固定在金属表面上。

* 也可使用背胶 / 环氧树脂安装

关于Xerafy

Xerafy设计和制造世界上最坚固耐用的RFID标签，以为航空，石油和天然气，汽车，医疗保健和制造业中的工业物联网应用提供动力。

产品咨询: sales@xerafy.com
新加坡 | 中国 | 美国 | 英国

访问网站 >