

Autoclavable Roswell



Autoclavable Roswell在严苛的应用中具有极高的可靠性和耐用性，并且满足医疗行业对高压灭菌的要求。快速方便的安装设计，可以轻松地用螺栓或扎带固定到资产上。



通过高温和高压
灭菌验证



180° 读取方向



支架用于快速安装
和拆卸



IP69等级



优异的耐化学
腐蚀性能



- 手术托盘灭菌
- 医疗设备
- 高温制造业

[了解更多>](#)

性能特征

读距（手持机） ¹	可达3.5米
读距（手固定式读写器） ¹	可达5米
极化方向	线极化
安装方式	螺丝（铆钉孔径5mm）， 扎带

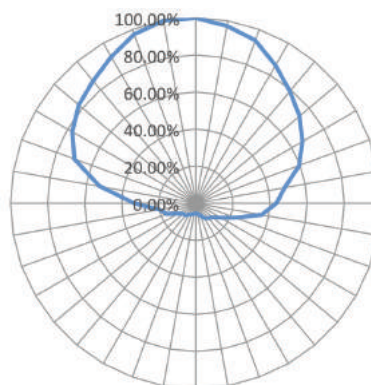
1. 基于标准测试方法的性能。性能可能会因环境因素和读写器输出功率而异

功能规格

RF协议	EPC global Class 1 Gen2
频率	902-928 (US) ; 865-868 (EU)
芯片 ¹	Alien Higgs-3
容量 ²	96-EPC bits, 64-bit unique TID, 512-bit 用户区容量
材料	不锈钢

1. 根据在一般环境条件下使用的芯片，芯片数据保留长达50年
2. EPC和用户内存可以重新编程，受密码保护或永久锁定，TID在生产时被锁定并唯一。

辐射模式



环境特征

工作温度	-40°C to +85°C
应用温度	-40°C to +250°C
耐化学性	各种腐蚀性化学品 ¹
IP 等级	IP69K
抗压强度	1145 psi (7900 kPa)
跌落测试	1米跌落至水泥/大理石地面
抗震等级	MIL-STD-810G

1. 耐化学性取决于溶液的浓度和应用环境。有关耐化学性的更多详细信息，请联系我们

工业认证标准

RoHS	EU Directive 2011/65/EU
CE	通过
ATEX/IECEX	符合
质保	1年
医疗灭菌合规	ISO 17665 - 湿蒸汽, ISO 11135 - 环氧乙烷

订购信息

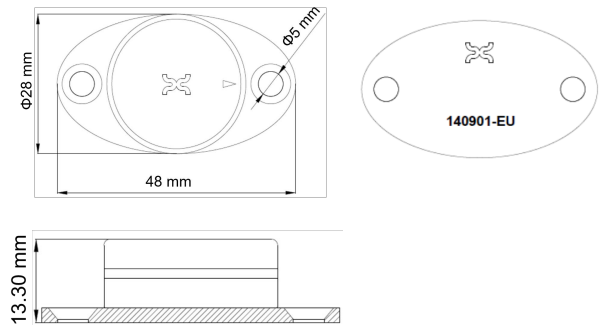
X1114-US143-H3	Autoclavable Roswell US
X1114-EU143-H3	Autoclavable Roswell EU
可选服务	写号/打印/镭射

1. 这款产品自2020年4月起进行了设计升级，标签和支架板之间的螺钉连接已被激光焊接取代

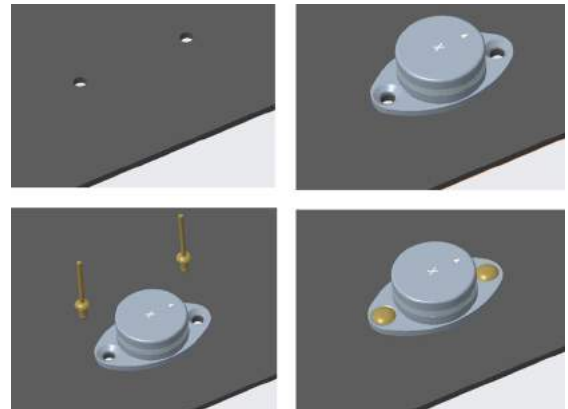


产品尺寸重量

尺寸(英寸)	1.89 x 1.10 x 0.53
误差	+/- 0.02
尺寸(毫米)	48 x 28 x 13.30
误差	+/- 0.5
重量	44 克



安装说明



- 如图将带有“X”的标签方向平行于金属表面的长边。
- 在恶劣环境下使用标签时，适合使用M 4.8螺钉/直径4.8mm铆钉安装。（螺丝孔：4.5毫米，铆钉孔：5毫米）

关于Xerafy

Xerafy设计和制造世界上最坚固耐用的RFID标签，为航空，石油和天然气，汽车，医疗保健和制造业中的工业物联网应用提供动力。

产品咨询:sales@xerafy.com

新加坡 | 中国 | 美国 | 英国

访问网站 >